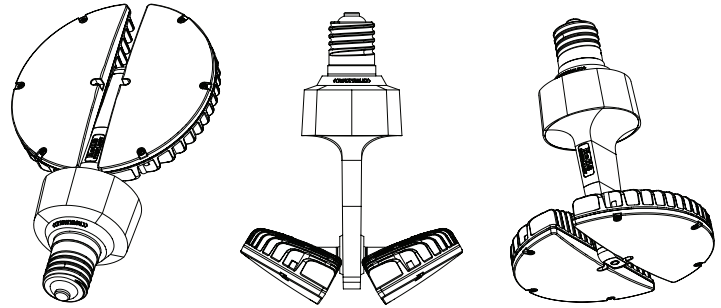




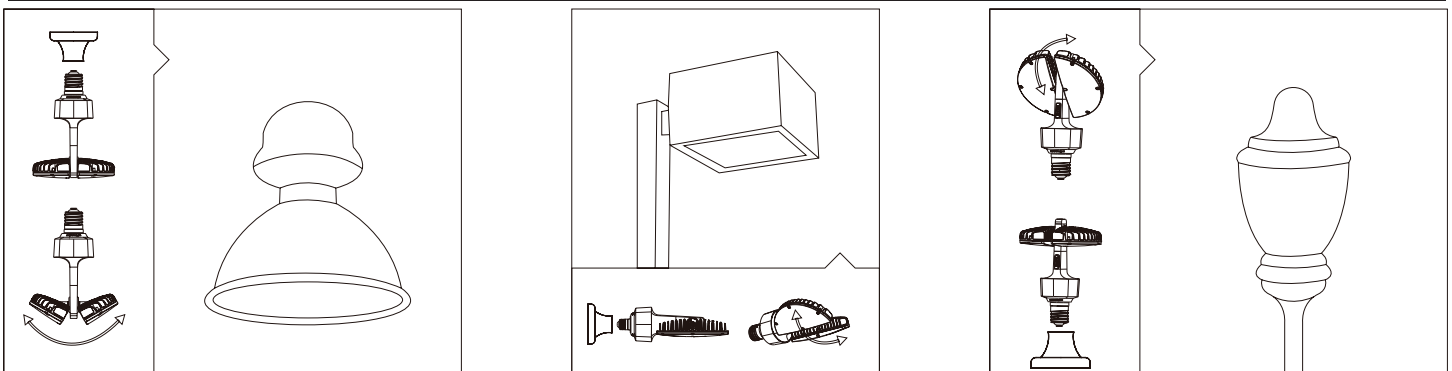
INSTALLATION INSTRUCTIONS LED Universal HID Replacement



SAFETY PRECAUTIONS:

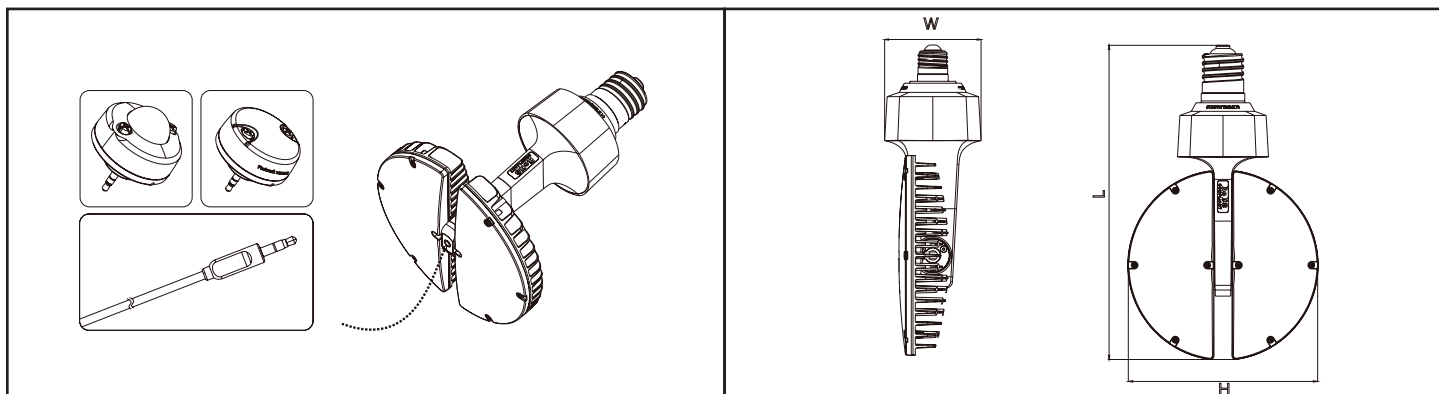
- PLEASE READ THE INSTRUCTIONS CAREFULLY AND OBSERVE INSTALLATION DETAILS.
- APPLICATION: MAINLY APPLY FOR HIGH BAY AND OTHER SUITABLE LIGHT FIXTURES.
- WHEN USING ELECTRICAL EQUIPMENT, BASIC SAFETY PRECAUTIONS SHOULD ALWAYS BE FOLLOWED INCLUDING:
 - WARNING: OPERATING TEMPERATURE: -30°C TO 60°C (-22°F TO 140°F).
 - WARNING: THESE LED LAMPS REQUIRE ALL BALLASTS, CAPACITORS, AND IGNITORS TO BE BYPASSED OR REMOVED. DO NOT OPERATE LAMPS ON EXISTING BALLASTS.
 - WARNING: RISK OF FIRE OR ELECTRIC SHOCK. LUMINAIRE WIRING AND ELECTRICAL PARTS MAY BE DAMAGED WHEN DRILLING FOR INSTALLATION OF LED RETROFIT KIT. CHECK FOR ENCLOSED WIRING AND COMPONENTS.
 - WARNING: RISK OF FIRE OR ELECTRIC SHOCK. LED RETROFIT LAMP INSTALLATION REQUIRES KNOWLEDGE OF LUMINAIRES ELECTRICAL SYSTEMS. IF NOT QUALIFIED, DO NOT ATTEMPT INSTALLATION. CONTACT A QUALIFIED ELECTRICIAN.
 - WARNING: THIS DEVICE IS NOT INTENDED FOR USE WITH EMERGENCY EXITS.
 - WARNING: WHEN USING IN PORTABLE TABLE LUMINAIRES, ENSURE THE DISTANCE FROM THE BOTTOM OF THE BASE TO THE TOP OF THE LAMPHOLDER DOES NOT EXCEED THREE (3) TIMES THE BASE DIAMETER.
 - WARNING: FOR USE IN ENCLOSED FIXTURES.
 - WARNING: BEFORE INSTALLATION MAKE CERTAIN THE AC POWER TO THE FIXTURE IS OFF
 - WARNING: DO NOT MAKE OR ALTER ANY OPEN HOLES OF THE WIRING ENCLOSURE OR ELECTRICAL COMPONENT ENCLOSURE DURING INSTALLATION. ONLY THOSE OPEN HOLES INDICATED IN THE PHOTOGRAPHS OR DRAWINGS MAY BE ADDED OR ALTERED AS A RESULT OF KIT INSTALLATION. DO NOT LEAVE ANY OTHER OPEN HOLES IN THE WIRING ENCLOSURE OR ELECTRICAL COMPONENT ENCLOSURE DURING INSTALLATION.
 - WARNING: INSTALLERS SHOULD NOT DISCONNECT EXISTING WIRES FROM LAMPHOLDER TERMINALS TO MAKE NEW CONNECTIONS AT LAMPHOLDER TERMINALS. INSTEAD INSTALLERS SHOULD CUT EXISTING LAMPHOLDER LEADS AWAY FROM THE LAMPHOLDER AND MAKE NEW ELECTRICAL CONNECTIONS TO LAMPHOLDER LEAD WIRES BY EMPLOYING APPLICABLE CONNECTORS.
 - WARNING: TO PREVENT WIRING DAMAGE OR ABRASION, DO NOT EXPOSE WIRING TO EDGES OF SHEET METAL OR OTHER SHARP OBJECTS.
 - WARNING: RISK OF FIRE OR ELECTRIC SHOCK. INSTALL THIS KIT ONLY IN LUMINAIRES THAT HAVE THE CONSTRUCTION FEATURES AND DIMENSIONS SHOWN IN THE PHOTOGRAPHS OR DRAWINGS AND WHERE THE INPUT RATING OF THE RETROFIT KIT DOES NOT EXCEED THE INPUT RATING OF THE LUMINAIRE.

APPLICATIONS:



INSTALLATION:

- ONE LAMP IS COMPATIBLE WITH DIFFERENT MODULES IN ADDITION TO OPERATION AS A STANDARD LAMP.



ELECTRICAL PARAMETERS:

MODEL NUMBER	POWER	VOLTAGE	LAMP BASE	LED QTY
LED70WUPT/XXKMOG-U	70W	100-277VAC	EX39	256

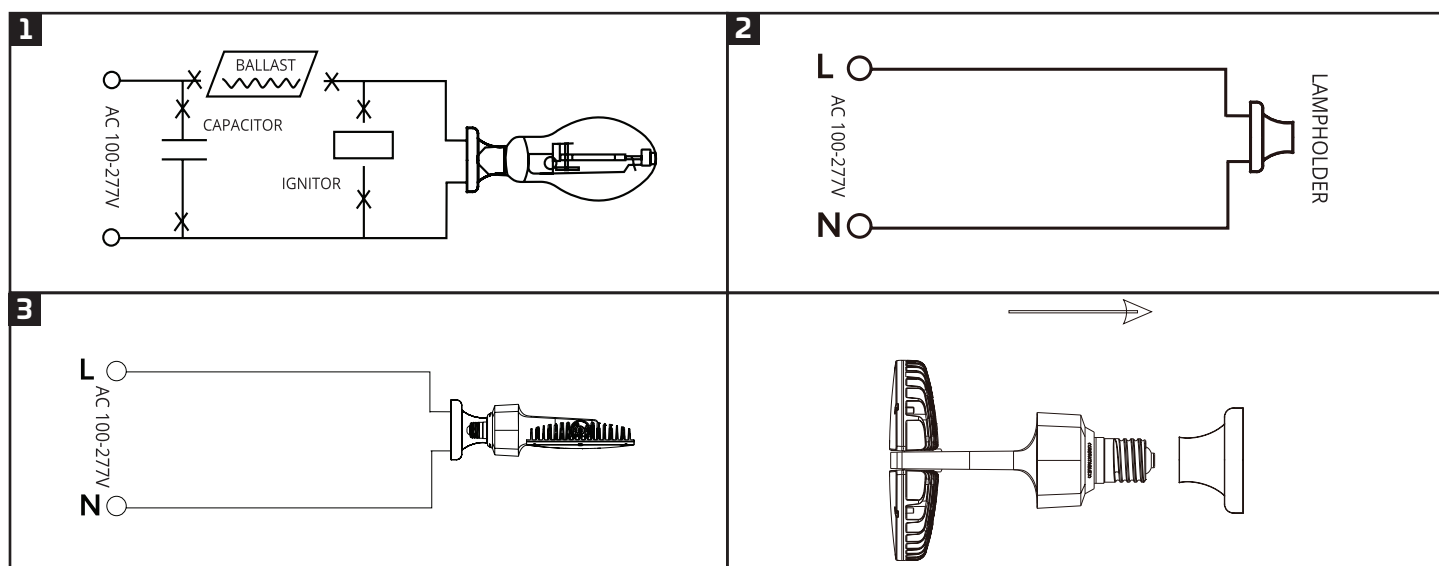
PRODUCT SIZE:

WATT	LAMP BASE	LAMP DIMENSION (MM)
70W	EX39	L296 x H178 x W85

WIRING DIAGRAM:

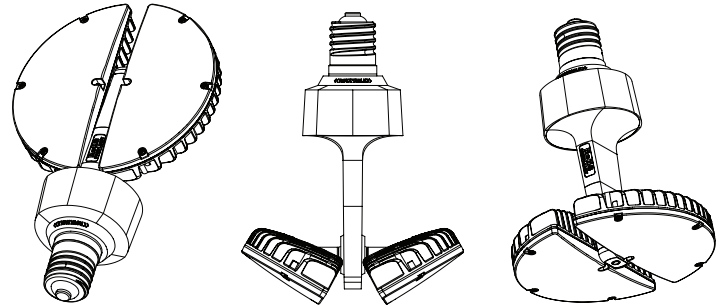
ALWAYS TURN OFF THE POWER SUPPLY FROM MAIN CIRCUIT BREAKER FIRST!

1. REMOVE THE OLD BALLAST, CAPACITOR AND IGNITOR (SEE FIG. 1).
2. MAKE SURE THE ALTERNATING CURRENT WIRES CONNECT TO THE EX39 SOCKET DIRECTLY (REATTACH OR REPLACE GROUND LEAD IF ONE IS NEEDED) SEE FIG. 2.
3. SCREW THE LED LAMP INTO THE CORRESPONDING SOCKET. ATTACH RETROFIT LABEL TO LUMINAIRE (SEE FIG. 3).





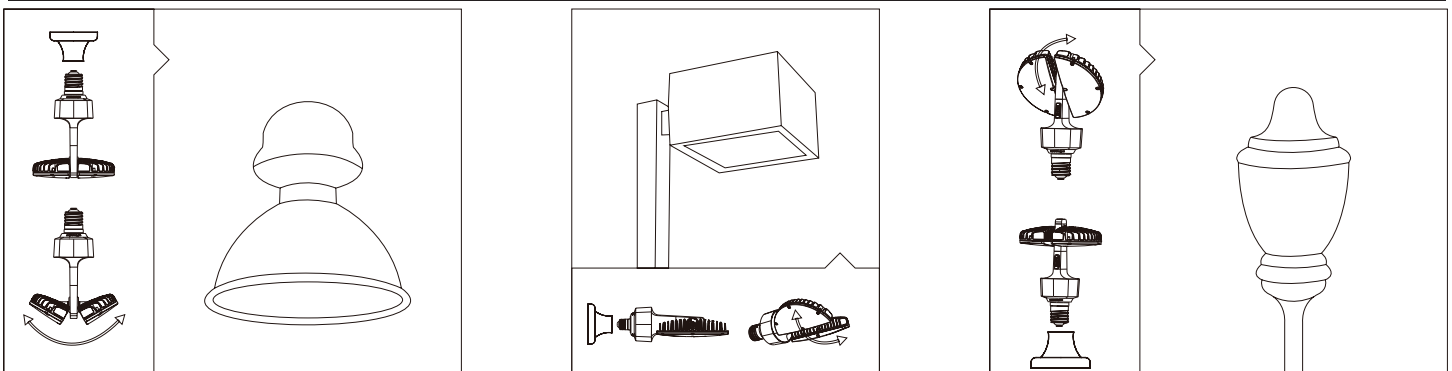
INSTRUCCIONES DE INSTALACIÓN Reemplazo HID de LED Universal



PRECAUCIONES DE SEGURIDAD:

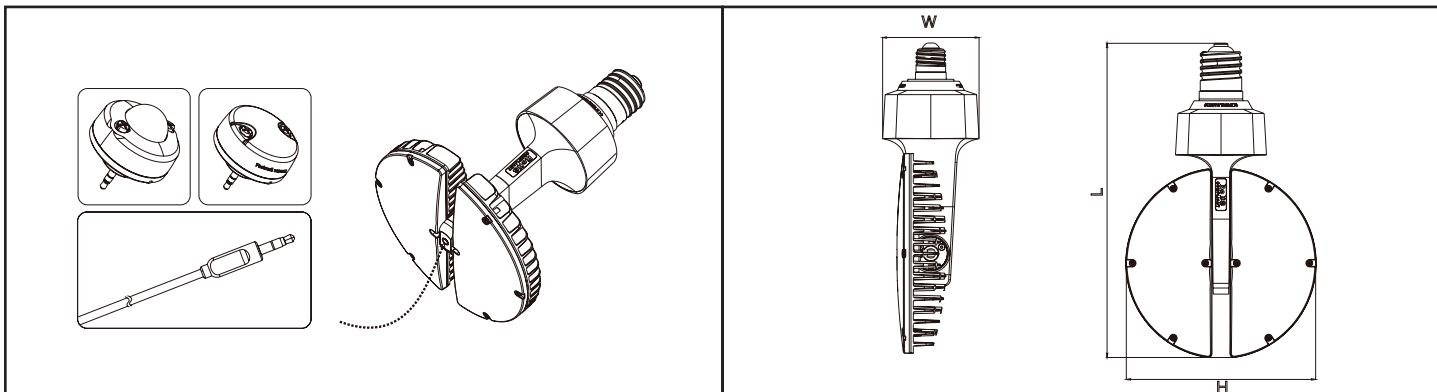
- LEA ATENTAMENTE LAS INSTRUCCIONES Y OBSERVE LOS DETALLES DE INSTALACIÓN.
- USOS: SE APLICA PRINCIPALMENTE A BAHÍAS ALTAS Y OTROS ACCESORIOS DE ILUMINACIÓN ADECUADOS.
- CUANDO SE UTILIZA EQUIPO ELÉCTRICO, SE DEBEN SEGUIR SIEMPRE LAS PRECAUCIONES BÁSICAS DE SEGURIDAD:
- ADVERTENCIA: TEMPERATURA DE FUNCIONAMIENTO: -30°C A 60°C (-22°F A 140°F).
- ADVERTENCIA: ESTAS LÁMPARAS LED REQUIEREN QUE TODOS LOS BALASTOS, CONDENSADORES E IGNITORES SEAN PUENTEADOS O RETIRADOS. NO HACER FUNCIONAR LAS LÁMPARAS CON LOS BALASTOS EXISTENTES.
- ADVERTENCIA: PELIGRO DE INCENDIO O DESCARGA ELÉCTRICA. EL CABLEADO DE LA LUMINARIA Y LAS PIEZAS ELÉCTRICAS PUEDEN DAÑARSE AL TALADRAR PARA LA INSTALACIÓN DEL KIT DE REEQUIPAMIENTO LED. COMPRUEBE SI HAY CABLEADO Y COMPONENTES INCLUIDOS.
- ADVERTENCIA: PELIGRO DE INCENDIO O DESCARGA ELÉCTRICA. LA INSTALACIÓN DE LA LAMPARA DE REEQUIPAMIENTO LED REQUIERE EL CONOCIMIENTO DE LOS SISTEMAS ELÉCTRICOS DE LAS LUMINARIAS. SI NO ESTÁ CALIFICADO, NO INTENTE LA INSTALACIÓN. COMUNÍQUESE CON UN ELECTRICISTA CALIFICADO
- ADVERTENCIA: ESTE DISPOSITIVO NO ESTÁ DISEÑADO PARA SU USO EN SALIDAS DE EMERGENCIA.
- ADVERTENCIA: CUANDO SE UTILICEN EN LUMINARIAS PORTÁTILES DE MESA, ASEGÚRESE DE QUE LA DISTANCIA DESDE LA PARTE INFERIOR DE LA BASE HASTA LA PARTE SUPERIOR DEL PORTALÁMPARAS NO EXCEDA TRES (3) VECES EL DIÁMETRO DE LA BASE.
- ADVERTENCIA: PARA USO EN INSTALACIONES CERRADAS.
- ADVERTENCIA: ANTES DE LA INSTALACIÓN, ASEGÚRESE DE QUE LA ALIMENTACIÓN DE CA DEL APARATO ESTÉ APAGADA
- ADVERTENCIA: NO HAGA NI ALTERE NINGÚN ORIFICIO ABIERTO EN UN GABINETE DE CABLEADO O COMPONENTES ELÉCTRICOS DURANTE LA INSTALACIÓN. SÓLO AQUELLOS ORIFICIOS ABIERTOS INDICADOS EN LAS FOTOGRAFÍAS O DIBUJOS PUEDEN SER AÑADIDOS O ALTERADOS COMO RESULTADO DE LA INSTALACIÓN DEL KIT. NO DEJE NINGÚN OTRO ORIFICIO ABIERTO EN LA CAJA DE CABLEADO O EN LA CAJA DE COMPONENTES ELÉCTRICOS DURANTE LA INSTALACIÓN.
- ADVERTENCIA: LOS INSTALADORES NO DEBEN DESCONECTAR LOS CABLES EXISTENTES DE LOS TERMINALES DEL PORTALÁMPARAS PARA REALIZAR NUEVAS CONEXIONES EN LOS TERMINALES DEL PORTALÁMPARAS EN SU LUGAR, LOS INSTALADORES DEBEN CORTAR LOS CABLES DE LOS PORTALÁMPARAS EXISTENTES Y HACER NUEVAS CONEXIONES ELÉCTRICAS A LOS CABLES DE LOS PORTALÁMPARAS EMPLEANDO LOS CONECTORES CORRESPONDIENTES.
- ADVERTENCIA: PARA EVITAR DAÑOS O DESGASTE EN EL CABLEADO, NO EXPONGA EL CABLEADO A LOS BORDES DE LÁMINAS DE METAL U OTROS OBJETOS AFILADOS.
- ADVERTENCIA: PELIGRO DE INCENDIO O DESCARGA ELÉCTRICA. INSTALE ESTE KIT SÓLO EN LUMINARIAS QUE TENGAN LAS CARACTERÍSTICAS DE CONSTRUCCIÓN Y DIMENSIONES MOSTRADAS EN LAS FOTOGRAFÍAS O DIAGRAMAS Y EN LAS QUE LA CAPACIDAD DE INGRESO DE ENERGÍA DEL KIT DE REEQUIPAMIENTO NO SUPERE LA CAPACIDAD DE INGRESO DE ENERGÍA DE LA LUMINARIA.

APLICACIONES:



INSTALACIÓN:

- UNA LÁMPARA ES COMPATIBLE CON MÓDULOS DIFERENTES ADEMÁS DE LA OPERACIÓN COMO LÁMPARA ESTÁNDAR.



PARÁMETROS ELÉCTRICOS::

MODELO: NÚMERO	ENERGÍA	VOLTAJE	BASE DE LA LÁMPARA	CANT LED
LED70WUPT/XXKMOG-U	70W	100-277VCA	EX39	256

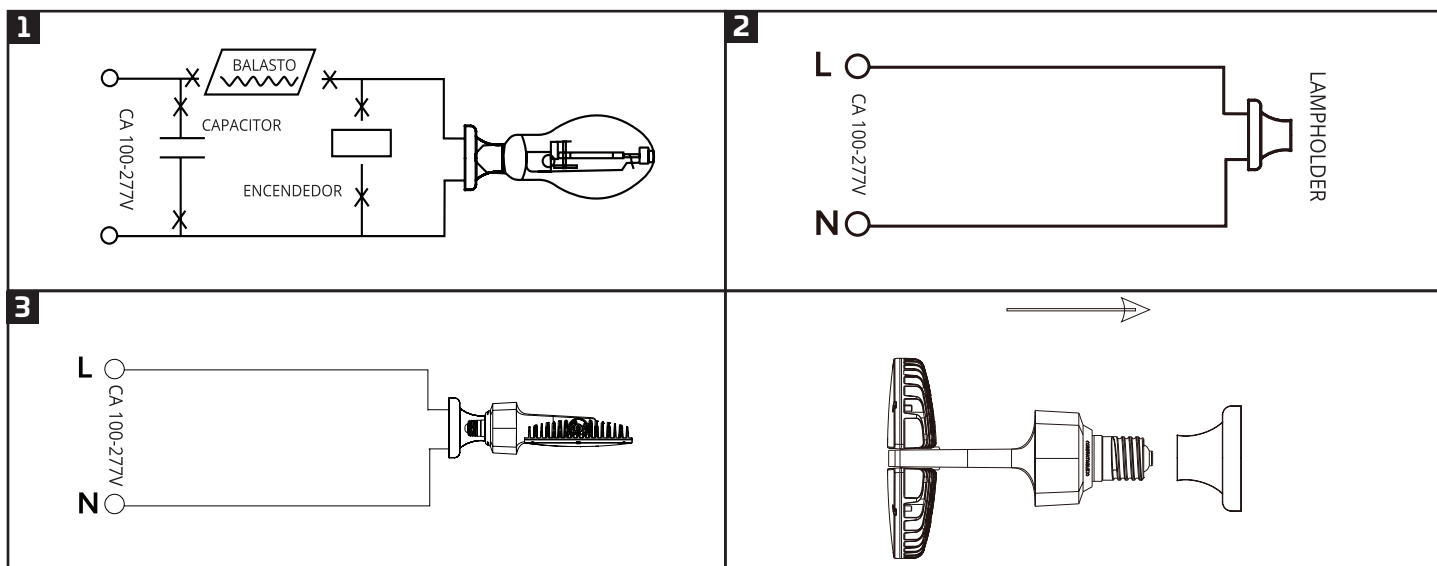
TAMAÑO DEL PRODUCTO:

WATT	BASE DE LA LÁMPARA	TAMAÑO DE LÁMPARA (MM)
70W	EX39	L296 x A1178 x An85

DIAGRAMA DE CABLEADO:

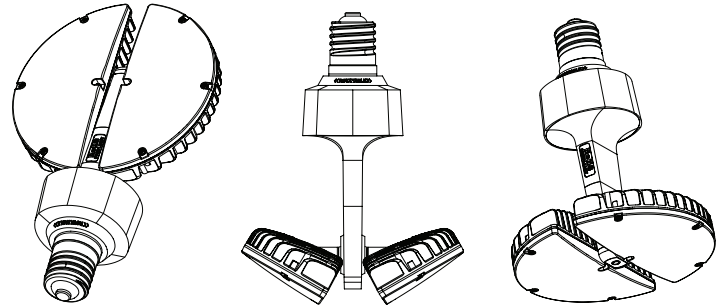
¡SIEMPRE DESCONECTE PRIMERO LA FUENTE DE ENERGÍA DEL DISYUNTOR PRINCIPAL!

1. RETIRE EL LASTRE, EL CONDENSADOR Y EL ENCENDEDOR ANTIGUOS (SI EXISTEN) VER FIG. 1.
2. ASEGÚRESE DE QUE LOS CABLES DE CORRIENTE ALTERNA SE CONECTAN DIRECTAMENTE AL ZÓCALO EX39. (VUELVA A CONECTAR O REEMPLACE EL CABLE A TIERRA SI ES NECESARIO) VER FIG. 2.
3. ATORNILLE LA LÁMPARA LED EN EL ZÓCALO CORRESPONDIENTE. PEGUE LA ETIQUETA DE RETROADAPTACIÓN A LA LUMINARIA (VER FIG. 3).





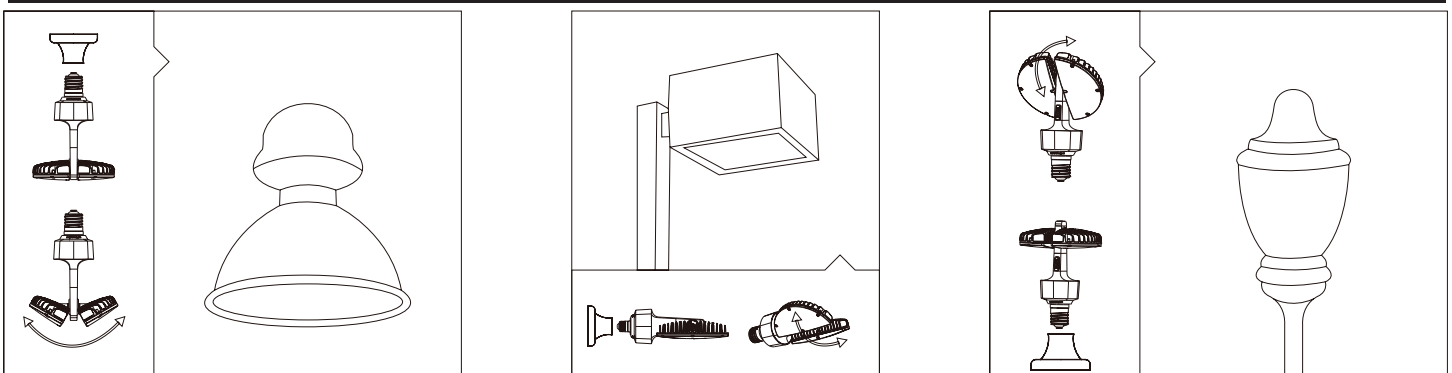
INSTRUCTIONS D'INSTALLATION Lampes à DEL à DHI universelles de rechange



CONSIGNES DE SÉCURITÉ:

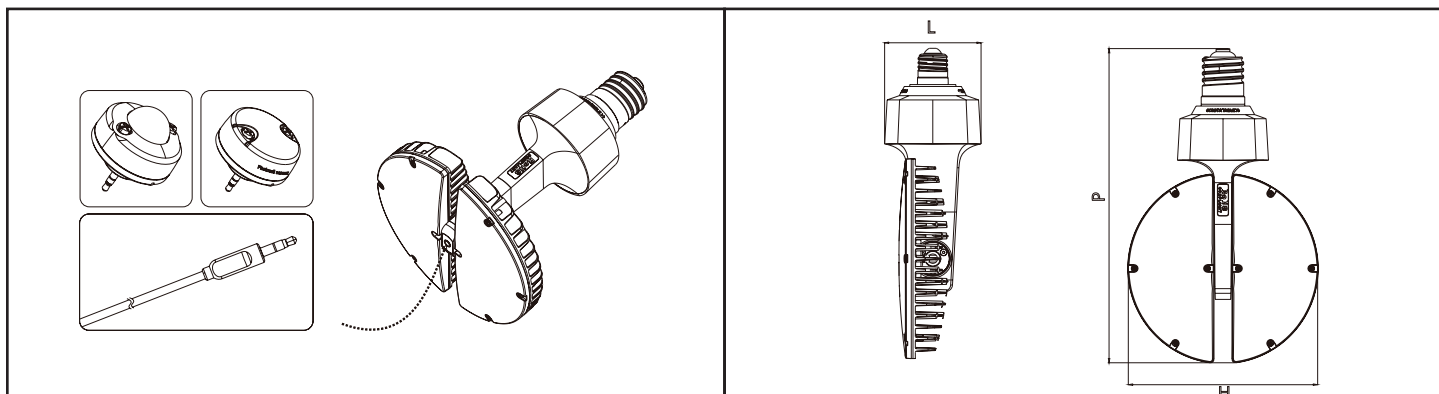
- VEUILLEZ LIRE ATTENTIVEMENT LES INSTRUCTIONS ET RESPECTER LES DÉTAILS DU PROCESSUS D'INSTALLATION.
- APPLICATION : CONVIENT PRINCIPALEMENT POUR LES LUMINAIRES DE GRANDE HAUTEUR ET AUTRES LUMINAIRES SIMILAIRES.
- LORS DE L'UTILISATION D'UN ÉQUIPEMENT ÉLECTRIQUE, LES PRÉCAUTIONS DE SÉCURITÉ DE BASE DOIVENT TOUJOURS ÊTRE RESPECTÉES.
- AVERTISSEMENT – TEMPÉRATURE DE FONCTIONNEMENT : -30 °C À 60 °C (-22 °F À 140 °F).
- AVERTISSEMENT – CES LAMPES À DEL EXIGENT QUE TOUS LES BALLASTS, CONDENSATEURS ET ALLUMEURS SOIENT CONTOURNÉS OU ENLEVÉS. NE PAS UTILISER CES LAMPES SUR LES BALLASTS EXISTANTS.
- AVERTISSEMENT – RISQUE D'INCENDIE ET DE DÉCHARGE ÉLECTRIQUE. LE CÂBLAGE ET LES COMPOSANTS ÉLECTRIQUES DU LUMINAIRE PEUVENT ÊTRE ENDOMMAGÉS LORS DU PERÇAGE POUR L'INSTALLATION DE CET ENSEMBLE DE MODERNISATION À DEL. VÉRIFIER LE CÂBLAGE ET LES COMPOSANTS QUI SE TROUVENT DANS LE BOÎTIER.
- AVERTISSEMENT – RISQUE D'INCENDIE ET DE DÉCHARGE ÉLECTRIQUE. L'INSTALLATION D'UNE LAMPE DE MODERNISATION À DEL REQUIERT UNE BONNE CONNAISSANCE DES SYSTÈMES ÉLECTRIQUES DE LUMINAIRES. NE PAS TENTER L'INSTALLATION SI VOUS N'ÊTES PAS QUALIFIÉ. COMMUNIQUER AVEC UN ÉLECTRICIEN QUALIFIÉ.
- AVERTISSEMENT – CET APPAREIL N'EST PAS CONÇU POUR ÊTRE UTILISÉ AVEC DES ISSUES DE SECOURS.
- AVERTISSEMENT – POUR UNE UTILISATION DANS LES LAMPES DE TABLE PORTATIVES, S'ASSURER QUE LA DISTANCE ENTRE LE BAS DE LA BASE ET LE HAUT DE LA DOUILLE NE DÉPASSE PAS TROIS (3) FOIS LE DIAMÈTRE DE LA BASE.
- AVERTISSEMENT – ENSEMBLE CONÇU POUR DES LUMINAIRES FERMÉS.
- AVERTISSEMENT – AVANT L'INSTALLATION, S'ASSURER QUE L'ALIMENTATION CA DU LUMINAIRE EST COUPÉE.
- AVERTISSEMENT – LORS DE L'INSTALLATION, NE PAS AJOUTER DE TROUS AU BOÎTIER DE CÂBLAGE OU AU BOÎTIER DES COMPOSANTS ÉLECTRIQUES, ET NE PAS MODIFIER LES TROUS EXISTANTS. SEULS LES TROUS OUVERTS INDICQUÉS SUR LES ILLUSTRATIONS OU LES SCHÉMAS PEUVENT ÊTRE AJOUTÉS OU MODIFIÉS LORS DE L'INSTALLATION. NE LAISSER AUCUN AUTRE TROU OUVERT DANS LE BOÎTIER DE CÂBLAGE OU DANS LE BOÎTIER DES COMPOSANTS ÉLECTRIQUES LORS DE L'INSTALLATION.
- AVERTISSEMENT – L'INSTALLATEUR NE DOIT PAS DÉBRANCHER LES CÂBLES EXISTANTS DES CONNECTEURS DE LA DOUILLE POUR EFFECTUER DE NOUVELLES CONNEXIONS. IL DOIT PLUTÔT COUPER LES CÂBLES EXISTANT À DISTANCE DES DOUILLES ET UTILISER DES CONNECTEURS APPROPRIÉS POUR FAIRE UNE NOUVELLE CONNEXION ÉLECTRIQUE.
- AVERTISSEMENT – POUR ÉVITER L'ENDOMMAGEMENT OU L'ABRASION DU CÂBLAGE, NE PAS EXPOSER CE DERNIER AUX BORDS DE LA TÔLE OU À D'AUTRES OBJETS POINTUS.
- AVERTISSEMENT – RISQUE D'INCENDIE ET DE DÉCHARGE ÉLECTRIQUE. INSTALLER CET ENSEMBLE UNIQUEMENT DANS DES LUMINAIRES DONT LES CARACTÉRISTIQUES DE CONSTRUCTION ET LES DIMENSIONS SONT CONFORMES À CELLES ILLUSTRÉES SUR LES PHOTOS ET LES DESSINS CI-JOINTS ET S'ASSURER QUE LA PUISSANCE D'ENTRÉE NOMINALE DE L'ENSEMBLE DE MODERNISATION NE DÉPASSE PAS CELLE DU LUMINAIRE.

APPLICATIONS:



INSTALLATION:

- CHAQUE LAMPE EST COMPATIBLE AVEC DIFFÉRENTS MODULES EN PLUS DE POUVOIR ÊTRE UTILISÉE COMME LAMPE STANDARD.



PARAMÈTRES ÉLECTRIQUES :

NUMÉRO DE MODÈLE	PUISSANCE	TENSION ÉLECTRIQUE	CULOT DE LAMPE	QTÉ DE DEL
LED70WUPT/XXKMOG-U	70 W	100 à 277 VCA	EX39	256

DIMENSIONS DU PRODUIT :

WATTS	CULOT DE LAMPE	DIMENSION DE LA LAMPE (MM)
70 W	EX39	296 (P) x 178 (H) x 85 (L)

SCHÉMA DE CÂBLAGE:

AVANT TOUTE CHOSE, TOUJOURS COUPER L'ALIMENTATION ÉLECTRIQUE DU DISJONCTEUR PRINCIPAL!

1. RETIRER L'ANCIEN BALLAST, CONDENSATEUR, ET ALLUMEUR (SI EXISTANT) VOIR FIG. 1.
2. ASSUREZ-VOUS QUE LES FILS À COURANT ALTERNATIF SE CONNECTENT DIRECTEMENT À LA PRISE EX39. (REFIXEZ OU REMPLACEZ LE FIL DE TERRE SI NÉCESSAIRE) VOIR FIG. 2.
3. VISSEZ LA LAMPE LED DANS LA PRISE CORRESPONDANTE. ATTACHEZ L'ÉTIQUETTE DE MODIFICATION AU LUMINAIRE (VOIR FIG. 3).

